
МЕЖГОСУДАРСТВЕННЫЙ СОВЕТ ПО СТАНДАРТИЗАЦИИ, МЕТРОЛОГИИ И СЕРТИФИКАЦИИ
(МГС)

INTERSTATE COUNCIL FOR STANDARDIZATION, METROLOGY AND CERTIFICATION
(ISC)

МЕЖГОСУДАРСТВЕННЫЙ
СТАНДАРТ

ГОСТ
31975—
2013
(ISO 2813:1994)

МАТЕРИАЛЫ ЛАКОКРАСОЧНЫЕ

**Метод определения блеска лакокрасочных покрытий,
не обладающих металлическим эффектом,
под углом 20°, 60° и 85°**

(ISO 2813:1994, MOD)

Издание официальное



Москва
Стандартинформ
2014

Предисловие

Цели, основные принципы и порядок проведения работ по межгосударственной стандартизации установлены ГОСТ 1.0—92 «Межгосударственная система стандартизации. Основные положения» и ГОСТ 1.2—2009 «Межгосударственная система стандартизации. Стандарты межгосударственные, правила и рекомендации по межгосударственной стандартизации. Правила разработки, принятия, применения, обновления и отмены»

Сведения о стандарте

1 ПОДГОТОВЛЕН Техническим комитетом по стандартизации ТК 195 «Материалы лакокрасочные», ОАО «Научно-производственная фирма «Спектр ЛК» на основе аутентичного перевода на русский язык указанного в пункте 4 стандарта, который выполнен ФГУП «СТАНДАРТИНФОРМ»

2 ВНЕСЕН Техническим секретариатом Межгосударственного совета по стандартизации, метрологии и сертификации

3 ПРИНЯТ Межгосударственным советом по стандартизации, метрологии и сертификации (протокол от 7 июня 2013 г. № 43)

За принятие проголосовали:

Краткое наименование страны по МК (ИСО 3166) 004—97	Код страны по МК (ИСО 3166) 004—97	Сокращенное наименование национального органа по стандартизации
Армения	AM	Минэкономики Республики Армения
Беларусь	BY	Госстандарт Республики Беларусь
Казахстан	KZ	Госстандарт Республики Казахстан
Киргизия	KG	Кыргызстандарт
Молдова	MD	Молдова-Стандарт
Россия	RU	Росстандарт
Таджикистан	TJ	Таджикстандарт
Узбекистан	UZ	Узстандарт

4 Настоящий стандарт модифицирован по отношению к международному стандарту ISO 2813:1994/Cor.1.1997 Paints and varnishes — Determination of specular gloss of non-metallic paint films at 20°, 60° and 85° (Краски и лаки. Определение блеска лакокрасочных покрытий, не обладающих металлическим эффектом, под углом 20°, 60° и 85°) путем внесения отдельных фраз и дополнительных положений для учета потребностей национальной экономики и особенностей национальной стандартизации, которые выделены в тексте курсивом.

Настоящий стандарт подготовлен на основе ГОСТ Р 52663—2006 (ИСО 2813:1994) «Материалы лакокрасочные. Метод определения блеска лакокрасочных покрытий, не обладающих металлическим эффектом, под углом 20°, 60° и 85°».

Международный стандарт разработан Комитетом по стандартизации TC 35 «Paints and varnishes».

Перевод с английского языка (en).

Степень соответствия — модифицированная (MOD)

5 Приказом Федерального агентства по техническому регулированию и метрологии от 14 августа 2013 г. № 486-ст межгосударственный стандарт ГОСТ 31975—2013 (ISO 2813:1994) введен в действие в качестве национального стандарта Российской Федерации с 1 августа 2014 г.

6 ВВЕДЕН ВПЕРВЫЕ

Информация об изменениях к настоящему стандарту публикуется в ежегодном информационном указателе «Национальные стандарты», а текст изменений и поправок — в ежемесячном информационном указателе «Национальные стандарты». В случае пересмотра (замены) или отмены настоящего стандарта соответствующее уведомление будет опубликовано в ежемесячном информационном указателе «Национальные стандарты». Соответствующая информация, уведомление и тексты размещаются также в информационной системе общего пользования — на официальном сайте Федерального агентства по техническому регулированию и метрологии в сети Интернет

© Стандартинформ, 2014

В Российской Федерации настоящий стандарт не может быть полностью или частично воспроизведен, тиражирован и распространен в качестве официального издания без разрешения Федерального агентства по техническому регулированию и метрологии

III

Содержание

1 Область применения	1
2 Нормативные ссылки	1
3 Термины и определения	2
4 Необходимая дополнительная информация	2
5 Аппаратура	2
6 Отбор образцов лакокрасочного материала	5
7 Отбор окрашенных образцов	5
8 Подготовка пластинок для испытаний	6
9 Настройка блескомера	6
10 <i>Проведение</i> испытаний	7
11 Прецизионность	7
12 Протокол испытаний	7
Приложение А (обязательное) Необходимая дополнительная информация	9
Библиография	10

МАТЕРИАЛЫ ЛАКОКРАСОЧНЫЕ

Метод определения блеска лакокрасочных покрытий, не обладающих металлическим эффектом, под углом 20°, 60° и 85°

Paint materials. Method for determination of gloss of non-metallic paint films at 20°, 60° and 85°

Дата введения — 2014—08—01

1 Область применения

Настоящий стандарт устанавливает метод определения блеска лакокрасочных покрытий (далее — покрытий) с помощью блескомера с углами измерения 20°, 60° и 85°. Метод не распространяется на определение блеска покрытий, обладающих металлическим эффектом.

а) Измерение блеска под углом 60° применяют для любых покрытий. Для высокоглянцевых или матовых покрытий измерения следует проводить под углом 20° или 85°.

б) Измерение блеска под углом 20°, при котором в приемном устройстве используется меньшая апертура, предназначено для более точного определения блеска высокоглянцевых покрытий (т. е. покрытий, блеск которых при измерении под углом 60° составляет более 70 единиц).

с) Измерение блеска под углом 85° предназначено для более точного определения блеска матовых покрытий (т. е. покрытий, блеск которых при измерении под углом 60° составляет менее 10 единиц).

Примечания

1 При проведении серии измерений необходимо сохранять один и тот же угол измерения, даже если это будет связано с нарушением рекомендованных условий измерения.

2 В некоторых случаях результаты определения блеска могут не совпадать с результатами визуальной оценки.

2 Нормативные ссылки

В настоящем стандарте использованы нормативные ссылки на следующие межгосударственные стандарты:

ГОСТ 9980.2—86 (ИСО 842—84, ИСО 1512—74, ИСО 1513—80) Материалы лакокрасочные. Отбор проб для испытаний (ИСО 842:1984 «Сырье для красок и лаков. Отбор проб» MOD, ИСО 1512:1974 «Краски и лаки. Отбор проб», MOD; ИСО 1513:1980 «Краски и лаки. Контроль и подготовка образцов для испытаний», MOD)

ГОСТ 31993—2013 (ИСО 2808:2007) Материалы лакокрасочные. Определение толщины покрытия (ИСО 2808:2007 «Краски и лаки. Определение толщины покрытия», MOD)

Примечание — При пользовании настоящим стандартом целесообразно проверить действие ссылочных стандартов в информационной системе общего пользования — на официальном сайте Федерального агентства по техническому регулированию и метрологии в сети Интернет или по ежегодному информационному указателю «Национальные стандарты», который опубликован по состоянию на 1 января текущего года, и по выпускам ежемесячного информационного указателя «Национальные стандарты» за текущий год. Если ссылочный стандарт заменен (изменен), то при пользовании настоящим стандартом следует руководствоваться заменяющим (измененным) стандартом. Если ссылочный стандарт отменен без замены, то положение, в котором дана ссылка на него, применяется в части, не затрагивающей эту ссылку.

Издание официальное

1

3 Термины и определения

В настоящем стандарте применен следующий термин с соответствующим определением:

3.1 Блеск: Отношение светового потока, отраженного от образца в зеркальном направлении к приемнику (источник и приемное устройство расположены под заданным углом), к световому потоку, отраженному в зеркальном направлении от стекла с показателем преломления 1,567.

Примечание — Для удобства пользования шкалой для измерения блеска блеск полированного черного стекла с показателем преломления 1,567 принимают за 100 единиц блеска при углах измерения 20° , 60° и 85° .

4 Необходимая дополнительная информация

В каждом конкретном случае применения метода настоящего стандарта необходима дополнительная информация. Перечень необходимой дополнительной информации приведен в приложении А.

5 Аппаратура

При проведении измерений используют обычное лабораторное оборудование, а также:

5.1 Пластинки для испытаний покрытий

Пластинки должны быть из стекла с гладкой поверхностью, толщиной не менее 3 мм и размером преимущественно 150×100 мм. Размер их должен быть больше или равен длине освещенной площади.

Примечание — Допускается проводить определение блеска прозрачных лаков с использованием пластинок из любого черного стекла или шлифованного прозрачного стекла, покрытого с обратной стороны и по краям черной краской.

5.2 Аппликатор

Для нанесения лакокрасочного материала на пластинки используют рамочный аппликатор, имеющий на нижней поверхности такую прорезь, чтобы при наложении на оптически плоскую поверхность образовался зазор высотой (150 ± 2) мкм, или другое устройство, указанное в нормативном или техническом документе на испытуемый лакокрасочный материал.

Примечание — Толщина невысушенного покрытия, полученного с помощью рамочного аппликатора, составляет приблизительно 75 мкм.

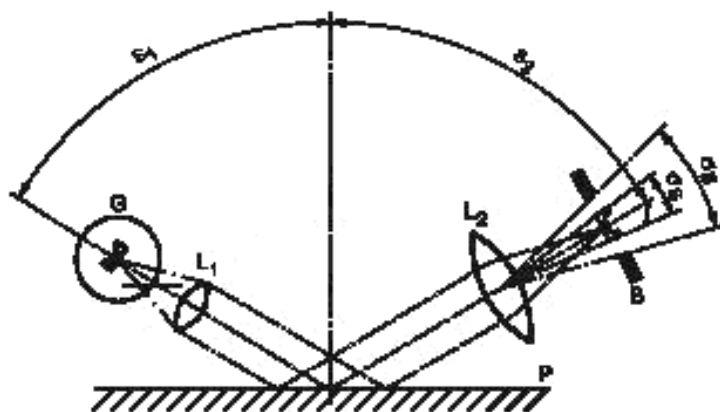
5.3 Блескомер

Блескомер состоит из источника света, линзы, направляющей параллельный пучок света на испытуемую поверхность, и приемного устройства, состоящего из линзы, полевой диафрагмы и приемника излучения, коррегированного под кривую видимости $V(\lambda)$, воспринимающего отраженный свет в заданном телесном угле.

Блескомер должен иметь следующие характеристики:

а) Геометрия освещения/наблюдения

Угол между осью падающего пучка света и перпендикуляром к испытуемой поверхности должен составлять $20^\circ \pm 0,1^\circ$, $60^\circ \pm 0,1^\circ$ или $85^\circ \pm 0,1^\circ$ (таблица 1). Ось приемного устройства должна совпадать с зеркальным отражением оси падающего пучка света с точностью до $\pm 0,1^\circ$. Если вместо образца поместить плоскую пластинку из полированного черного стекла или зеркала с внешней отражающей поверхностью, в центре полевой диафрагмы приемного устройства (окне приемного устройства) должно появиться изображение источника света (схема блескомера показана на рисунке 1).



G — источник света; L₁, L₂ — линзы; B — полевая диафрагма приемного устройства; P — лакокрасочное покрытие; α_1 — угол падения, α_2 — угол отражения ($\alpha_1 = \alpha_2$); α_0 — апертурный угол приемной системы; α_s — апертурный угол изображения источника света; I — изображение источника света

Рисунок 1 — Схема устройства блескомера (сечение в плоскости проведения измерения)

Для получения среднего значения величины блеска, измеряемого по всей поверхности образца, ширина освещенного поля испытываемой пластинки должна быть значительно больше, чем возможные структурные элементы на поверхности. Общепринятой величиной считают 10 мм.

Размеры изображения источника света и апертур приемного устройства с соответствующими допусками должны соответствовать значениям, указанным в таблице 1.

Т а б л и ц а 1 — Углы и относительные размеры изображения источника света и апертур приемного устройства

Параметр	В плоскости измерения ¹⁾			Перпендикулярно к плоскости измерения		
	Угол α^2	$2 \tan \alpha/2$	Относительный размер	Угол α^2	$2 \tan \alpha/2$	Относительный размер
Апертура изображения источника	$0,75^\circ \pm 0,1^\circ$	$0,0131 \pm 0,0018$	$0,171 \pm 0,023$	$2,5^\circ \pm 0,1^\circ$	$0,0436 \pm 0,0018$	$0,568 \pm 0,023$
Апертура приемного устройства при измерении под углом 20°	$1,80^\circ \pm 0,05^\circ$	$0,0314 \pm 0,0009$	$0,409 \pm 0,012$	$3,6^\circ \pm 0,1^\circ$	$0,0629 \pm 0,0018$	$0,819 \pm 0,023$
Апертура приемного устройства при измерении под углом 60°	$4,4^\circ \pm 0,1^\circ$	$0,0768 \pm 0,0018$	$1,000 \pm 0,023$	$11,7^\circ \pm 0,2^\circ$	$0,2049 \pm 0,0035$	$2,668 \pm 0,046$
Апертура приемного устройства при измерении под углом 85°	$4,0^\circ \pm 0,3^\circ$	$0,0698 \pm 0,0052$	$0,909 \pm 0,068$	$6,0^\circ \pm 0,3^\circ$	$0,1048 \pm 0,0052$	$1,365 \pm 0,068$

¹⁾ Размеры апертуры приемного устройства в плоскости измерения, характерные для измерений под углом 60° , приняты за единицу.
²⁾ Апертурный угол изображения источника света — α_S ; апертурный угол приемного устройства — α_B .

Угловые размеры полевой диафрагмы приемного устройства должны быть измерены от линзы приемного устройства.

b) Коэффициент пропускания корригирующего фильтра

Спектральный коэффициент пропускания $\tau(\lambda)$ корригирующего фильтра для приемного устройства рассчитывают по формуле

$$\tau(\lambda) = k \frac{V(\lambda) \cdot S_c(\lambda)}{s(\lambda) \cdot S_s(\lambda)} \quad (1)$$

где k — калибровочная константа;

$V(\lambda)$ — относительная спектральная световая эффективность монохроматического излучения для дневного зрения;

$S_c(\lambda)$ — относительное спектральное распределение энергии излучения стандартных источников света С или А согласно МКО;

$s(\lambda)$ — относительная спектральная чувствительность приемника излучения;

$S_s(\lambda)$ — относительное спектральное распределение спектральной мощности реального источника.

П р и м е ч а н и е — Допуски выбраны таким образом, чтобы погрешности величин апертур источника и приемного устройства ни в одной точке, проградуированной на 100 делений шкалы, не могли привести к ошибке в показаниях, превышающей 1 единицу (см. 5.4.1).

В протоколе испытаний необходимо указать источник света, использованный в приборе (типа А или С).

с) Виньетирование

Не допускается виньетирование лучей в пределах углов, указанных в 5.3, перечисление а).

d) Измерительное устройство приемной системы

Показание измерительного устройства приемной системы должно быть пропорционально *мощности* светового потока, проходящего через ее полевую диафрагму. Точность показания должна быть в пределах 1 % от показаний всей шкалы.

Примечание — В используемом измерительном устройстве применяют фотозлемент с запирающим слоем, соединенный с высокорезисторным гальванометром. Однако эффективность такой схемы недостаточна, потому что выходной сигнал гальванометра имеет в основном нелинейный характер. Положение можно исправить путем включения в цепь между фотозлементом и гальванометром электронного усилителя низкого входного импеданса. Кроме того, система должна включать в себя чувствительный регулирующий элемент, позволяющий отрегулировать ток фотозлемента в соответствии с любым значением шкалы.

5.4 Эталонные образцы**5.4.1 Эталонный образец 1-го разряда**

Эталонным образцом 1-го разряда должно быть хорошо отполированное кварцевое или черное стекло, высота неровностей на внешней поверхности стекла должна находиться в пределах двух интерференционных полос на сантиметр, измеряемых методами оптической интерференции.

Примечание — Ежедневная калибровка блескомера по *эталонному образцу 1-го разряда* не требуется.

Блеск стекла с показателем преломления 1,567, измеренный при длине волны 587,6 нм, принят за величину зеркального блеска, равную 100 единицам блеска.

Если стекло с таким показателем преломления отсутствует, в расчеты вносят поправку. Значения блеска полированного кварцевого стекла или черного стекла с различными показателями преломления для всех трех углов измерения приведены в таблице 2.

Эталонный образец 1-го разряда подлежит проверке каждые два года из-за возможности старения. Это, главным образом, относится к черному стеклу. В случае ухудшения состояния поверхности первоначальный блеск может быть восстановлен оптической полировкой оксидом церия.

Примечания

1 Наиболее доступное стекло с требуемой степенью плоскостности производится в настоящее время по флоат-процессу. Из этого стекла нельзя изготовлять *эталонный образец 1-го разряда*, потому что показатель преломления в массе стекла отличается от аналогичного показателя на его поверхности. Желательно использовать стекло с оптической плоскостностью, полученное каким-либо другим способом, или необходимо удалить поверхностный слой флоат-стекла и отполировать его до оптической плоскостности.

2 Показатель преломления рекомендуется определять с помощью рефрактометра Аббе.

3 Если требуется определить коэффициент абсолютного отражения *эталонного образца 1-го разряда*, можно использовать уравнение Френеля, введя в него показатель преломления *эталонного образца 1-го разряда*.

Т а б л и ц а 2 — Значения блеска полированного черного стекла

Показатель преломления n	Угол падения		
	20°	60°	85°
1,400	57,0	71,9	96,6
1,410	59,4	73,7	96,9
1,420	61,8	75,5	97,2
1,430	64,3	77,2	97,5
1,440	66,7	79,0	97,6
1,450	69,2	80,7	98,0
1,460	71,8	82,4	98,2
1,470	74,3	84,1	98,4
1,480	76,9	85,8	98,6
1,490	79,5	87,5	98,8
1,500	82,0	89,1	99,0
1,510	84,7	90,8	99,2
1,520	87,3	92,4	99,3
1,530	90,0	94,1	99,5
1,540	92,7	95,7	99,6
1,550	95,4	97,3	99,8
1,550	98,1	98,9	99,9
1,560 ¹⁾	100,0 ¹⁾	100,0 ¹⁾	100,0 ¹⁾

Окончание таблицы 2

Показатель преломления n	Угол падения		
	20°	60°	85°
1,570	100,8	100,5	100,0
1,580	103,6	102,1	100,2
1,590	106,3	103,6	100,3
1,600	109,1	105,2	100,4
1,610	111,9	106,7	100,5
1,620	114,3	108,4	100,6
1,630	117,5	109,8	100,7
1,640	120,4	111,3	100,8
1,650	123,2	112,8	100,9
1,660	126,1	114,3	100,9
1,670	129,0	115,8	101,0
1,680	131,8	117,3	101,1
1,690	134,7	118,8	101,2
1,700	137,6	120,3	101,2
1,710	140,5	121,7	101,3
1,720	143,4	123,2	101,3
1,730	146,4	124,6	101,4
1,740	149,3	126,1	101,4
1,750	152,2	127,5	101,5
1,760	155,2	128,9	101,5
1,770	158,1	130,4	101,6
1,780	161,1	131,8	101,6
1,790	164,0	133,2	101,6
1,800	167,0	134,6	101,7

¹⁾ Эталонный образец 1-го разряда.

5.4.2 Рабочие контрольные образцы

Рабочие контрольные образцы представляют собой керамическую плитку, стекловидную эмаль, матовое стекло, полированное черное стекло или другой материал с равномерным блеском. Они должны обладать достаточной степенью плоскостности и быть откалиброваны по эталонному образцу 1-го разряда при измерении под углами 20°, 60° и 85°. Рабочие контрольные образцы должны иметь однородную и стабильную структуру и быть откалиброваны в организации, аккредитованной на данный вид измерения.

Для проведения измерений при каждом из трех заданных углов необходимо иметь в распоряжении не менее двух образцов с различным уровнем блеска.

Рабочие контрольные образцы периодически проверяют путем сравнения их с эталонными образцами 1-го разряда.

5.4.3 Образец проверки нуля

Для проверки нулевой точки шкалы блескомера используют «черную подложку» (например, черный бархат или «черный ящик»).

6 Отбор образцов лакокрасочного материала

Отбирают среднюю пробу лакокрасочного материала, подлежащего испытанию (либо каждого материала в случае многослойного покрытия), в соответствии с требованиями ГОСТ 9980.2.

Контроль и подготовка каждого образца для испытаний — в соответствии с требованиями ГОСТ 9980.2.

7 Отбор окрашенных образцов

Отбирают плоские окрашенные образцы размерами преимущественно 150 × 100 мм.

Примечание — Измерение блеска с использованием метода настоящего стандарта имеет смысл только в том случае, если оно выполняется на поверхностях с хорошей плоскостностью; любая кривизна или местная неровность поверхности пластинки влияет на результаты измерений.

8 Подготовка пластинок для испытаний

8.1 Образцы лакокрасочного материала

8.1.1 Подготовка образцов покрытий для испытаний

Метод окрашивания и толщина покрытия должны быть, по возможности, такими же, как при обычном окрашивании. *Технология получения покрытия* должна быть задана или согласована между заинтересованными сторонами (например, метод окрашивания) (приложение А).

В случае отсутствия заданной или согласованной *технологии получения покрытия*, а также в спорных случаях следует придерживаться следующих правил: тщательно перемешать пробы *лакокрасочного материала* путем энергичного взбалтывания непосредственно перед окрашиванием для разрушения любых тиксотропных образований, при этом следить, чтобы внутри материала не образовались воздушные пузырьки. Наносить каждый материал *до полного укрытия* из расчета приблизительно 1 л на 15 м² на обезжиренную пластинку (5.1) следующим образом: нанести примерно 2 мл материала на линию вдоль края стеклянной пластинки и распределить с помощью аппликатора (5.2), перемещая его вниз пластинки с нажимом и со скоростью приблизительно 100 мм/с. Сушить окрашенные пластинки для испытаний при (23 ± 2) °С и относительной влажности (50 ± 5) % в течение заданного или согласованного времени (или при повышенной температуре, *если необходима горячая сушка*). Перед измерением блеска выдерживать покрытия в течение 16 ч при той же температуре и влажности, не допуская прямого воздействия солнечных лучей.

Испытания следует проводить по возможности сразу же после выдержки.

8.1.2 Измерение толщины

Определяют толщину высушенного покрытия в микрометрах одним из методов, изложенных в ГОСТ 31993.

8.2 Окрашенные образцы

8.2.1 Общие положения

Направления штрихов от кисти, если они видны, выступающие волокна древесины или другие характерные для структуры данного материала образования должны быть расположены параллельно плоскости падения и отражения светового потока.

8.2.2 Измерение толщины

Определяют толщину покрытия в микрометрах одним из методов по ГОСТ 31993.

9 Настройка блескомера

9.1 Подготовка прибора

Настройку прибора проводят перед началом проведения измерений и в процессе работы с частотой, обеспечивающей постоянство его показаний.

9.2 Проверка нуля

Для проверки нулевой точки шкалы используют образец (5.4.3). Если показания отличаются от нуля более чем на ±0,1, то необходимо внести поправку (арифметически вычесть имеющееся отклонение из соответствующего показания).

9.3 Настройка

Используя рабочий контрольный образец с блеском приблизительно 100 единиц, проводят настройку прибора до точного значения, указанного в документе на образец.

Далее берут второй рабочий контрольный образец (с меньшим показателем блеска) и выполняют измерение, не меняя настройки прибора. Если показание находится внутри одного деления шкалы от точного значения, то точность прибора удовлетворяет требованиям пропорциональности, указанной в 5.3, перечисление d), но если показание выходит за рамки заданного предела отклонений, проводят дополнительное измерение со следующим рабочим контрольным образцом. Если оба показания отличаются от точных значений блеска рабочих контрольных образцов более чем на одну единицу шкалы, прибор должен быть отрегулирован изготовителем или его следует отрегулировать в соответствии с инструкциями изготовителя, после чего повторять настройку до тех пор, пока рабочие контрольные образцы не будут измерены с требуемой точностью. Если повторные показания укладываются в пределы одного деления шкалы, испытания могут проводиться, однако настройка должна выполняться перед каждым измерением.

10 Проведение испытаний

10.1 Измерение блеска покрытий

После настройки блескомера проводят три измерения блеска испытуемых покрытий на стеклянных пластинках, располагая их в разных положениях, но обязательно параллельно направлению нанесения материала, проверяя отсутствие дрейфа показаний прибора после каждой серии измерений с помощью рабочего контрольного образца с большим блеском. Если разброс показаний менее пяти единиц, записывают среднее значение как значение блеска. В противном случае проводят следующие три измерения и записывают среднее значение и разброс результатов всех шести измерений.

Для измерения блеска покрытий не на стеклянных пластинках проводят шесть измерений, по три в каждом из двух взаимно перпендикулярных направлений, и записывают среднее значение и разброс результатов всех шести измерений. Проверяют показания рабочего контрольного образца с большим блеском после трех измерений, чтобы проверить прибор на отсутствие дрейфа показаний.

10.2 Измерение блеска окрашенных пластинок

По методике, указанной в 10.1, проводят шесть измерений на различных участках или в различных направлениях поверхности (за исключением покрытий с направленной текстурой, такой как мазки кисти). Проверяют показание рабочего контрольного образца с большим блеском после трех измерений, чтобы проверить прибор на отсутствие дрейфа показаний. Рассчитывают среднее значение. Если разница между наибольшим и наименьшим значениями менее 10 единиц или 20 % среднего значения, записывают среднее значение и разброс результатов всех измерений. В противном случае признают пластинку для испытаний бракованной.

11 Прецизионность (применимо только к покрытиям, нанесенным на стеклянные пластинки)

11.1 Предел повторяемости результатов

Предел повторяемости результатов — это значение, ниже которого будет находиться абсолютное значение разности между результатами двух отдельных серий испытаний, каждый из которых является средним значением результатов трех измерений покрытия на стеклянной пластинке, выполненных одним оператором в одной лаборатории в течение короткого периода времени по одному стандартизованному методу.

В настоящем стандарте значение предела повторяемости результатов составляет:

- одну единицу — при углах измерения 60° и 85°;
- две единицы — при угле измерения 20° с вероятностью 95 %.

11.2 Предел воспроизводимости результатов

Предел воспроизводимости результатов — это значение, ниже которого будет находиться абсолютное значение разности между результатами двух отдельных серий испытаний, каждый из которых является средним значением результатов трех измерений покрытия, полученного на идентичном материале на стеклянной пластинке операторами в разных лабораториях по одному стандартизованному методу.

В настоящем стандарте значение предела воспроизводимости результатов составляет:

- 6, 4 и 7 единиц — для углов измерения 20°, 60° и 85°, соответственно, с вероятностью 95 %.

Для некоторых типов лакокрасочных материалов, особенно полуглянцевых, блеск чувствителен к изменениям в условиях сушки и способа получения покрытий, поэтому воспроизводимость результатов измерений для таких материалов будет хуже, чем в вышеуказанных случаях. В случаях возникновения разногласий, когда результаты измерений блеска отличаются более чем на 10 %, лаборатории должны проводить обмен подготовленными покрытиями.

12 Протокол испытаний

Протокол испытаний должен содержать:

- a) все сведения, необходимые для идентификации испытуемого продукта;
- b) ссылку на настоящий стандарт;
- c) пункты дополнительной информации, указанные в приложении А;

- d) ссылку на межгосударственный или национальный стандарт, нормативные, технические документы на продукцию или другой документ, содержащий информацию по перечислению с);
- e) угол, при котором проводят измерения;
- f) результаты испытаний по разделу 10;
- g) любое отклонение от заданного метода испытания;
- h) дату проведения испытаний;
- i) *источник света, используемый в приборе, (типа А или С).*

**Приложение А
(обязательное)****Необходимая дополнительная информация**

Дополнительная информация, перечисленная ниже в настоящем приложении по пунктам а)–d), должна быть предоставлена для возможности использования метода настоящего стандарта.

Желательно, чтобы необходимая информация была согласована между заинтересованными сторонами; она может быть заимствована частично или полностью из межгосударственного или национального стандарта, или другого документа, касающегося испытуемого *лакокрасочного материала*.

- а) Материал, толщина пластинки и подготовка ее поверхности.
- б) Метод окрашивания пластинки лакокрасочным материалом.

П р и м е ч а н и е — Нанесение кистью может привести к изменению показаний блескомера.

с) Продолжительность, условия сушки (или прогрева в печи) и выдержка (при необходимости) покрытия перед испытанием.

д) Толщина в микрометрах высушенного покрытия и метод измерения в соответствии с ГОСТ 31993, а также тип покрытия — однослойное или многослойное.

Библиография

- [1] ISO 7668:1986 Anodizing of aluminium and its alloys — Measurement of specular reflectance and specular gloss of anodic oxidation coatings at angles of 20 degrees, 45 degrees, 60 degrees or 85 degrees
(Алюминий и алюминиевые сплавы анодированные. Измерение коэффициента зеркального отражения и зеркального блеска под углом измерения 20°, 45°, 60° или 85°)*

* Официальный перевод этого стандарта находится в Федеральном информационном фонде технических регламентов и стандартов.

УДК 667.612:006.354

МКС 87.040

MOD

Ключевые слова: лакокрасочные материалы, определение блеска покрытия, блескомер, углы измерения

Редактор *Л.И. Нахимова*
Технический редактор *Е.В. Беспрозванная*
Корректор *В.Е. Нестерова*
Компьютерная верстка *В.И. Гриценко*

Сдано в набор 04.08.2014. Подписано в печать 27.08.2014. Формат 60×64^{1/8}. Гарнитура Ариал. Усл. печ. л. 1,86.
Уч.-изд. л. 1,30. Тираж 64 экз. Зак. 3608.

Издано и отпечатано во ФГУП «СТАНДАРТИНФОРМ», 123995 Москва, Гранатный пер., 4.
www.gostinfo.ru info@gostinfo.ru